

**VERTICALES - YAGI – BALUNS – DELTA-LOOP – T2FD
CONRAD WINDOM - DIPOLES – LONG FIL
DOUBLE BAZOOKA - ACCESSOIRES**

www.rdxcenter.com



**ITA – International Technology Antenna
RADIO DX CENTER**

6, rue Noël Benoist
78890 Garancières

Tél. : 01.34.86.49.62 / Fax : 01.34.86.49.68

E-mail : radio-dx-center@wanadoo.fr



FABRICATION 100% FRANCAISE



ITA est une marque déposée de Radio DX Center

International Technology Antenna

7j/7j – 24h/24h www.rdxcenter.com

ANTENNES YAGI BANDES RADIOAMATEURS HF

YAGI MONOBANDES 28 MHz (10 m)

Référence	Eléments	Longueur Boom	Gain dBi	Rapport Av /Ar (dB)	Prix TTC
ITA-102	2	0,95 m	6,3	18	239 €
ITA-103	3	3,25 m	10,3	20	289 €
ITA-104	4	5,65 m	12	26	359 €
ITA-105	5	7,7 m	12,7	35	490 €
ITA-106	6	11,11 m	13,5	32	590 €

YAGI MONOBANDES 24 MHz (12 m)

Référence	Eléments	Longueur Boom	Gain dBi	Rapport Av /Ar (dB)	Prix TTC
ITA-122	2	1,15 m	6,3	18	290 €
ITA-123	3	3,5 m	9,1	25	390 €
ITA-124	4	5,5 m	11,4	28	459 €
ITA-125	5	8,6 m	12,1	38	590 €

YAGI MONOBANDES 21 MHz (15 m)

Référence	Eléments	Longueur Boom	Gain dBi	Rapport Av /Ar (dB)	Prix TTC
ITA-152	2	1,3 m	6,3	18	339 €
ITA-153	3	4,15 m	9,1	25	429 €
ITA-154	4	6,4 m	11,4	28	549 €
ITA-155	5	9,5 m	12,1	28	649 €

YAGI MONOBANDES 18 MHz (17 m)

Référence	Eléments	Longueur Boom	Gain dBi	Rapport Av /Ar (dB)	Prix TTC
ITA-172	2	1,45 m	6,3	18	359 €
ITA-173	3	4,9 m	9,1	25	449 €
ITA-174	4	7,5 m	11,4	28	590 €
ITA-175	5	11,2 m	12,1	28	690 €

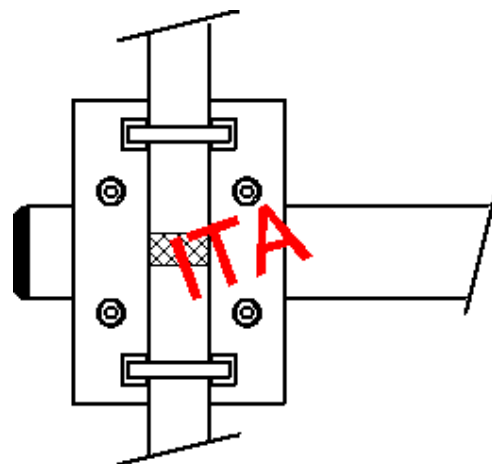
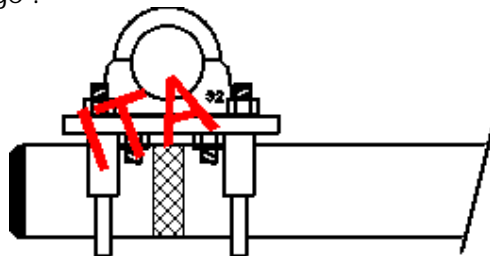
YAGI MONOBANDES 14 MHz (20 m)

Référence	Eléments	Longueur Boom	Gain dBi	Rapport Av /Ar (dB)	Prix TTC
ITA-202	2	1,7 m	6,3	18	399 €
ITA-203	3	7,2 m	9,1	25	599 €
ITA-204	4	11,1 m	11,4	28	699 €
ITA-205	5	15,2 m	12,1	28	859 €

YAGI MONOBANDES 10 MHz (30 m)

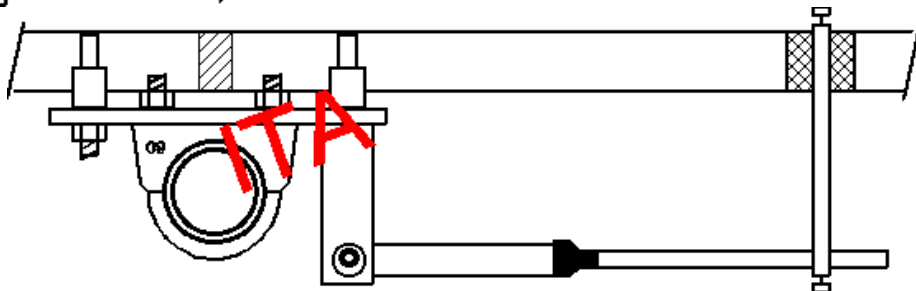
Référence	Eléments	Longueur Boom	Gain dBi	Rapport Av /Ar (dB)	Prix TTC
ITA-302	2	2,35 m	6,3	18	499 €

Nous utilisons des colliers de tailles différentes selon le diamètre du tube constituant l'élément. Celui-ci est fixé à la plaque élément/boom au moyen de 2 colliers. Cette plaque est fixée au boom avec 2 colliers également ! Ces "colliers" sont dérivés de l'industrie automobile, c'est dire les contraintes mécaniques auxquelles ils sont capables de résister en matière de vibrations et serrage !



Fixation élément/boom vue de côté et dessus.

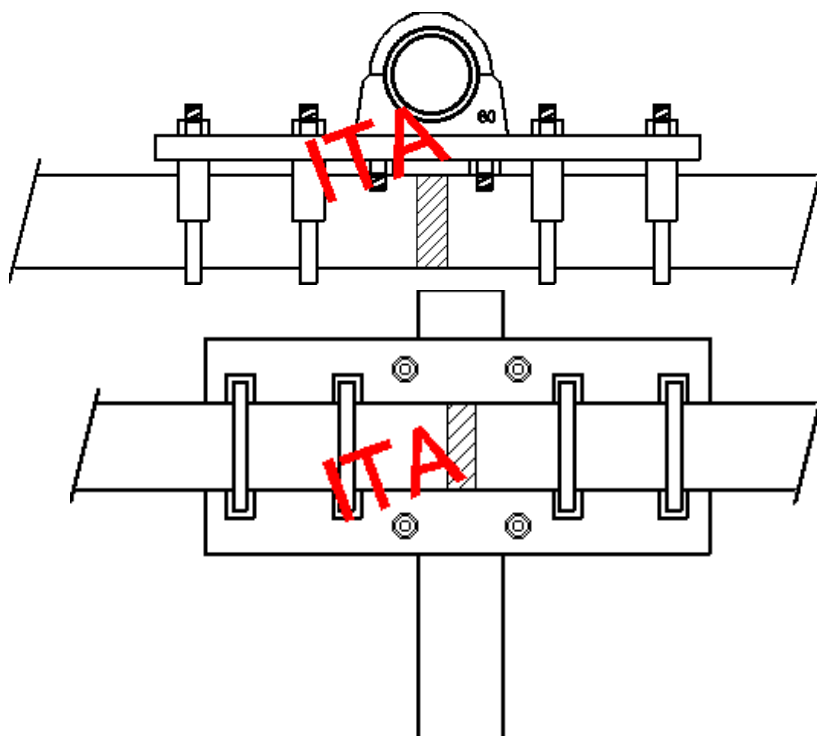
Mise en place du gamma-match, vue de face.



Toutes nos Yagi sont équipées d'un gamma-match permettant de parfaire le réglage. Celui-ci est pourvu d'un connecteur PL (N sur 144 MHz). Le pré-réglage initial, comme les éléments, est repéré avec des rubans adhésifs de couleurs.

Le mât est parfaitement enserré dans les colliers et supporte facilement l'antenne. Peut-on imaginer un système mieux adapté ?

Fixation mât/boom vue de dessus.



Nous réalisons des plaques en aluminium pour mâts de 50 ou 60 mm. 2 ou 4 colliers (selon l'antenne) maintiennent fermement la plaque soutenant le boom contre le mât. Tous les emplacements des plaques de fixations sont repérés par des rubans adhésifs de couleurs différentes !

Fixation mât/boom vue de face.

ANTENNES YAGI BANDE RADIOAMATEURS 144MHZ

ANTENNES MONOBANDES 144 MHz (2 m) série « VHF »

Référence	Eléments	Long. Boom	Gain dBi	Rapport Av / Ar (dB)	Prix TTC
ITA23VHF	3 * * fixation arrière	0,65 m	8,35	28,5	99 €
ITA26VHF	6	2,5 m	11,98	40,75	145 €
ITA29VHF	9	4 m	13,53	41,75	199 €
ITA212VHF	12	6 m	14,94	44,58	249 €
ITA215VHF	15	9 m	16,27	49,75	329 €

DETAILS MECANQUES DES YAGI SERIE « VHF »

Les Yagi de la série « VHF » sont plus légères et moins onéreuses que celles de la série « PRO ». Toutefois, elles sont réalisées en tiges pleines de 8 mm de diamètre (tube de 12 mm pour le radiateur) et boom carré de 25 ou 30 mm de côté selon le nombre d'éléments... Le connecteur est du type N.

Pour la « 3 éléments », la fixation sur le mat se fait à l'arrière du boom.

Avec les 12 et 15 éléments est fourni un kit de renfort.



Le réglage se fait au moyen d'un gamma-match.



Les petits +, comme pour nos antennes HF :

* Les fixations livrées d'origine permettent le montage sur un mât (ou flèche) ayant jusque 50 mm de diamètre. A la demande, la plaque de fixation boom/mât peut être fabriquée pour un montage sur mât de 60 mm de diamètre.

* Un "kit de fixation" en cordage Nylon accompagne nos antennes VHF dont la longueur du boom est importante (12 et 15 éléments).

* Nos Yagi sont du type "grand espacement" et "tout à la masse".

* Les diamètres des éléments confèrent à nos antennes VHF une grande résistance mécanique !

ANTENNES YAGI BANDE RADIOAMATEURS 144MHZ

Les versions "PRO" sont pourvues d'un boom rond et de plaques pour le maintien des éléments sur le boom. Elles sont particulièrement recommandées pour les régions très exposées aux vents forts.

ANTENNES MONOBANDES 144 MHz (2 m) série « PRO » (ex. AMA)

Référence	Eléments	Long. Boom	Gain dBi	Rapport Av /Ar (dB)	Prix TTC
ITA2PRO	2 *	0,52 m	6	14,6	65 €
ITA3PRO	3 *	0,87 m	7,5	24,5	105 €
ITA4PRO	4 *	1,42 m	9,5	23,3	115 €
ITA5PRO	5	1,58 m	10,5	25,5	155 €
ITA6PRO	6	2,25 m	11,5	30,8	185 €
ITA9PRO	9	3,95 m	11,4	39,6	245 €

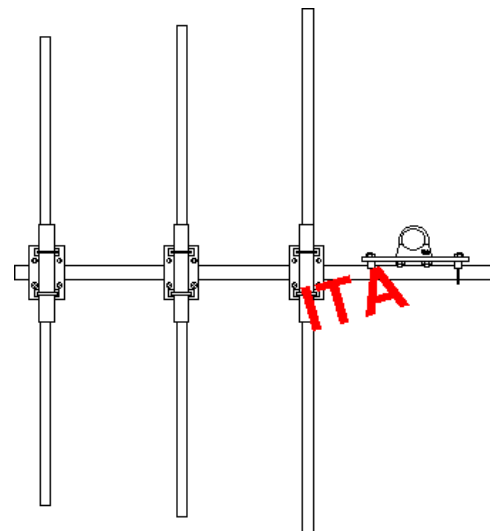
* fixation arrière

DETAILS MECANQUES DES YAGI SERIE « PRO »

L'utilisation d'une plaque placée à l'arrière du boom permet de choisir la polarisation pour le trafic (horizontale pour la SSB ou verticale pour le trafic local en FM). Il suffit de pivoter d'un quart de tour le boom pour changer la polarisation.

Antennes tout particulièrement recommandées pour équiper les relais isolés (résistance mécanique au vent).

Fixation arrière des yagi 2, 3 et 4 éléments VHF.



Les petits +, comme pour nos antennes HF :

* Les fixations livrées d'origine permettent le montage sur un mât (ou flèche) ayant jusque 50 mm de diamètre. A la demande, la plaque de fixation boom/mât peut être fabriquée pour un montage sur mât de 60 mm de diamètre.

* Un "kit de fixation" en cordage Nylon accompagne nos antennes VHF dont la longueur du boom est importante (9 éléments).

* Nos Yagi sont du type "grand espacement" et "tout à la masse".

* Les diamètres des éléments sont identiques à ceux de nos antennes 28 et 50 MHz et confèrent à nos antennes VHF série « PRO » une résistance mécanique incomparable !



ANTENNES YAGI BANDE RADIOAMATEURS 50 MHZ

Ces antennes sont fabriquées avec des tubes de même diamètre que les versions 27/28 MHz. Elles sont donc particulièrement résistantes aux vents forts. Réglage par gamma-match, connecteur PL.

ANTENNES MONOBANDES 50 MHz (6 m)

Référence	Éléments	Long. Boom	Gain dBi	Rapport Av /Ar (dB)	Prix TTC
ITA-62	2	0,60 m	6,2	18	145 €
ITA-63	3	1,85 m	9,1	25	205 €
ITA-64	4	3,20 m	11,4	28	259 €
ITA-65	5	4,40 m	12,1	28	289 €
ITA-66	6	6,40 m	12,5	35	389 €

ANTENNES YAGI BANDE CB 27 MHZ

Ces antennes CB sont fabriquées de façon identique à nos antennes Radioamateurs, avec des tubes identiques aux versions 28 MHz. Réglage par gamma-match, connecteur PL.

ANTENNES MONOBANDES 27 MHz (11 m)

Référence	Éléments	Long. Boom	Gain dBi	Rapport Av /Ar (dB)	Prix TTC
ITA-112	2	1 m	6,3	18	239 €
ITA-113	3	3,7 m	10,3	20	289 €
ITA-114	4	5,78 m	12	26	359 €
ITA-115	5	7,9 m	12,7	35	490 €
ITA-116	6	11,45 m	13,5	32	590 €



ITA-115



ITA-116



Commande spéciale, 8 éléments (boom de 18 m)

ANTENNES DELTA-LOOP HF & CB

Nos antennes Delta-Loop sont construites avec les mêmes matériaux que nos Yagi HF. Pour un montage aisé, chaque partie constituant les éléments de l'antenne est pourvue d'un adhésif de couleur. Le boom est doté d'adhésifs de couleurs similaires aux éléments afin d'identifier avec précision leur emplacement sur celui-ci. Les triangles sont constitués de tube en aluminium de diamètre variant de 20 à 40 mm selon la gamme de fréquences. La visserie (hors colliers de fixation) est en Inox A2. Le réglage se fait au moyen d'un gamma-match. Le connecteur pour le raccord du câble coaxial est une PL femelle (SO-239). Une prise N peut être installée à la demande. Les différentes pièces devant s'emboîter au moment du montage de l'antenne sont testées lors de leur fabrication. La plaque de fixation permet le montage sur un mat de 50 mm (60 mm possible à la demande). Toutes les antennes sont livrées accompagnées d'une notice de montage illustrée.

DELTA-LOOP MONOBANDES 28 MHz (10 m)

Référence	Éléments	Long. Boom	Gain dBi	Rapport Av /Ar (dB)	Prix TTC
ITA-DL102	2	2,4 m	11,5	25	369 €
ITA-DL104	4	6,6 m	14,8	26	599 €
ITA-DL106	6	10,8 m	16	27	869 €

DELTA-LOOP MONOBANDES 27 MHz (11 m)

Référence	Éléments	Longueur Boom	Gain dBi	Rapport Av /Ar (dB)	Prix TTC
ITA-DL112	2	2,5 m	11,5	25	369 €
ITA-DL114	4	6,8 m	14,8	26	599 €
ITA-DL116	6	11,2 m	16	27	869 €

DELTA-LOOP MONOBANDES 24 MHz (12 m)

Référence	Éléments	Longueur Boom	Gain dBi	Rapport Av /Ar (dB)	Prix TTC
ITA-DL122	2	2,7 m	11,5	25	399 €
ITA-DL124	4	7,5 m	14,8	26	679 €

DELTA-LOOP MONOBANDES 21 MHz (15 m)

Référence	Éléments	Longueur Boom	Gain dBi	Rapport Av /Ar (dB)	Prix TTC
ITA-DL152	2	3,1 m	11,5	25	499 €
ITA-DL154	4	8,7 m	14,8	26	799 €

DELTA-LOOP MONOBANDES 18 MHz (17 m)

Référence	Éléments	Longueur Boom	Gain dBi	Rapport Av /Ar (dB)	Prix TTC
ITA-DL172	2	3,6 m	11,5	25	559 €
ITA-DL174	4	10,2 m	14,8	26	899 €

DELTA-LOOP MONOBANDES 14 MHz (20 m)

Référence	Éléments	Longueur Boom	Gain dBi	Rapport Av /Ar (dB)	Prix TTC
ITA-DL202	2	4,5 m	11,5	25	759 €

ANTENNES DELTA-LOOP 50 & 144 MHZ

Nos antennes Delta-Loop sont construites avec les mêmes matériaux et le même souci de robustesse que nos Delta-Loop HF. Pour un montage aisé, chaque partie constituant les éléments de l'antenne est pourvue d'un adhésif de couleur. Le boom est doté d'adhésifs de couleurs similaires aux éléments afin d'identifier avec précision leur emplacement sur celui-ci. Les triangles sont constitués de tube en aluminium de diamètre variant de 18 à 22 mm selon la gamme de fréquences. La visserie (hors colliers de fixation) est en Inox A2. Le réglage se fait au moyen d'un gamma-match. Le connecteur original pour le raccord au câble coaxial est une PL femelle (SO-239) pour le 50 MHz et une N femelle pour le 144 MHz. Les différentes pièces devant s'emboîter au moment du montage de l'antenne sont testées lors de leur fabrication. Toutes les antennes sont livrées accompagnées d'une notice de montage illustrée.

ANTENNES MONOBANDES 50 MHz (6 m)

Référence	Éléments	Long. Boom	Gain dBi	Rapport Av /Ar (dB)	Prix TTC
ITA-DL62	2	1,3 m	11,5	25	249 €
ITA-DL64	4	3,5 m	14,8	26	399 €
ITA-DL66	6	5,86 m	16	27	589 €

ANTENNES MONOBANDES 144 MHz (2 m)

Référence	Éléments	Long. Boom	Gain dBi	Rapport Av /Ar (dB)	Prix TTC
ITA-DL24	4	1,3 m	14,8	26	179 €
ITA-DL26	6	2,1 m	16	27	279 €
ITA-DL28	8	3 m	17,2	28	359 €



DL66



DL26



DL24

ANTENNES VERTICALES MULTIBANDES

Ces antennes sont légères, rapidement mise en service et particulièrement performantes compte tenu de leur simplicité de réalisation, connecteur PL.

Référence	Fréquences	Gain	Hauteur	Prix TTC
ITA-GP3	14/21/28 MHz	2,15 dBi	3,65 m	139 €
ITA-GP2W	18/24 MHz	2,15 dBi	3,5 m	139 €
ITA-GP3W	10/18/24 MHz	2,15 dBi	5,4 m	179 €

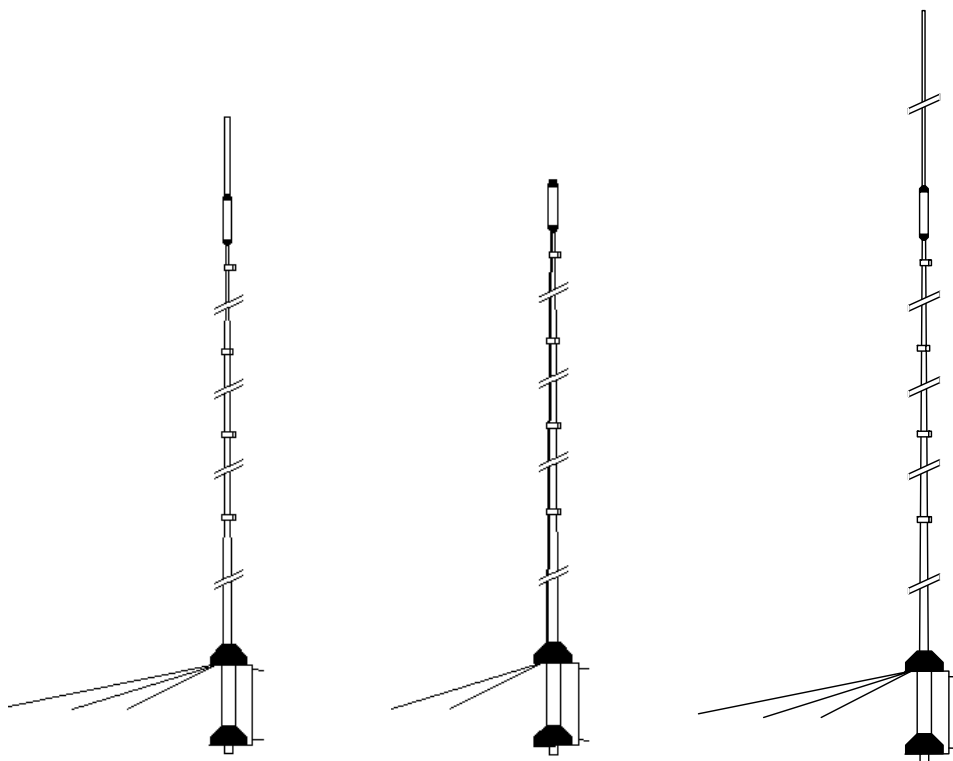
Les antennes verticales **ITA GP3** et **GP3W** sont pourvues de 3 radiaux filaires de 2,5 mm², sous gaine isolante.

La **ITA GP2W** en possède 2.

Les **ITA GP2W** et **GP3W** sont destinées aux bandes WARC (10/18/24 MHz) tandis que la **ITA GP3** est une « traditionnelle » tribande 14/21/28 MHz.

Ces 3 antennes, à trappes, sont livrées équipées d'un système de fixation pour mât ayant jusque 50 mm de diamètre.

Le réglage est aisé, il suffit de couper les radiaux.



ITA GP3

ITA GP2W(arc)

ITA GP3W(arc)

...Les résultats obtenus avec cette antenne sont très satisfaisants... / ...Placée sur un toit et bien dégagée, elle donnera d'excellents résultats en DX...

MEGAHERTZ magazine Octobre 2000 (ITA GP3W)

ANTENNES VERTICALES MULTIBANDES

Antennes HF/50 MHz sans réglage et faciles à mettre en service.

Référence	Fréquences	Hauteur	Prix TTC
ITA OTURA II	1,8 à 60 MHz	7,5 m	219 €
ITA OTURA IIP	1,8 à 60 MHz	7,5 m	239 €
ITA OTURA-HP	1,8 à 60 MHz	7,5 m	269 €
ITA HF-MAX	7/21 + 1,8 à 60 MHz	10,8 m	339 €
ITA V-7/21	7/21 + 1,8 à 60 MHz	10,8 m	249 €



ITA OTURA HP(II/IIP)



ITA HF-MAX



ITA V-7/21

La **ITA OTURA HP** est un brin rayonnant de 7,5 m couplé à un abaisseur d'impédance 1/9. Le diamètre des tubes (35 mm à sa base) et la hauteur de l'antenne permettent un fonctionnement depuis la bande des 160 m ! L'utilisation d'un coupleur est recommandée pour profiter pleinement de toutes les bandes HF. Cependant, le ROS est inférieur à 3:1 sur de nombreuses bandes et même à 1,5:1 sur plusieurs ! La **ITA OTURA HP** peut être fixée sur un mat ayant un diamètre jusque 50 mm. Puissance admissible = 1000 watts.

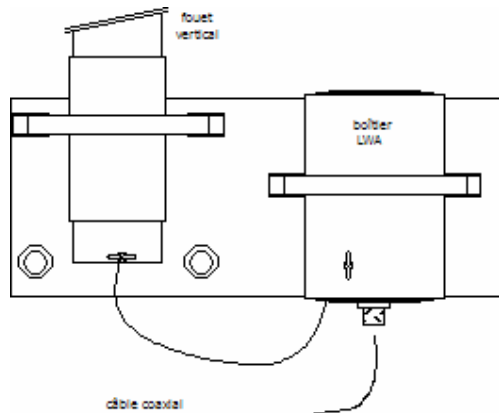
ANTENNES VERTICALES MULTIBANDES

ITA OTURA II = version « polyvalente » utilisable en haute ou basse impédance et avec diverses lignes d'alimentation possibles ! Puissance admissible = 300 watts, h = 1,4 m repliée.

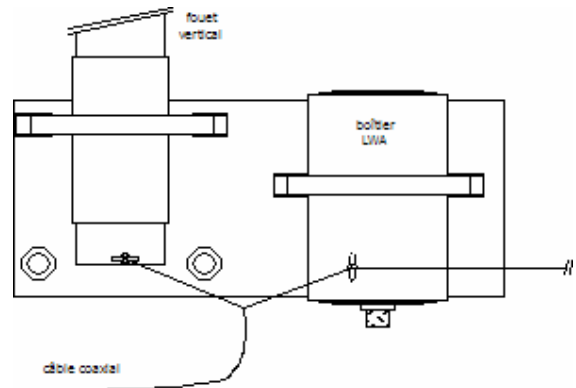
ITA OTURA IIP = version « portable », assemblage par vis avec « papillons ».

ITA HF-MAX = Fouet « polyvalent » de 10,8 m (3 m replié) livré avec boîtier LWA et radian filaire. Utilisable en haute ou basse impédance de 1,8 à 60 MHz. Tubes en aluminium, diamètre 35 à 20 mm et poids 8 kg. Utilisable avec câble coaxial, « échelle à grenouille », simple fil ou « twin-lead » selon utilisateur... Prévoir coupleur manuel ou automatique adéquat.

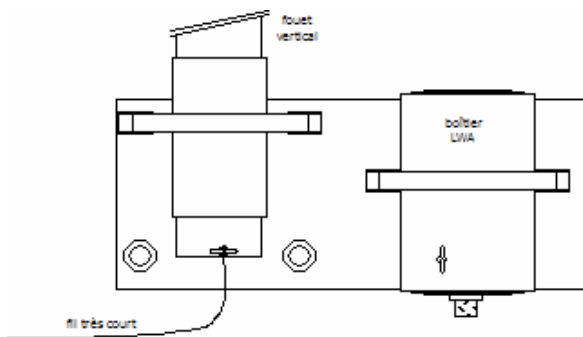
ITA V-7/21 = Fouet de 10,8 m (3 m replié) utilisable en véritable $\frac{1}{4}$ onde sur 7 MHz (résonne aussi sur 21 MHz) livré avec radian filaire. Peut être utilisé en haute impédance pour un usage multibande de 1,8 à 60 MHz.



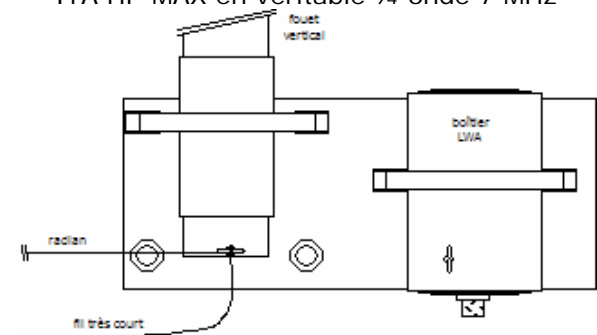
ITA HF-MAX avec LWA



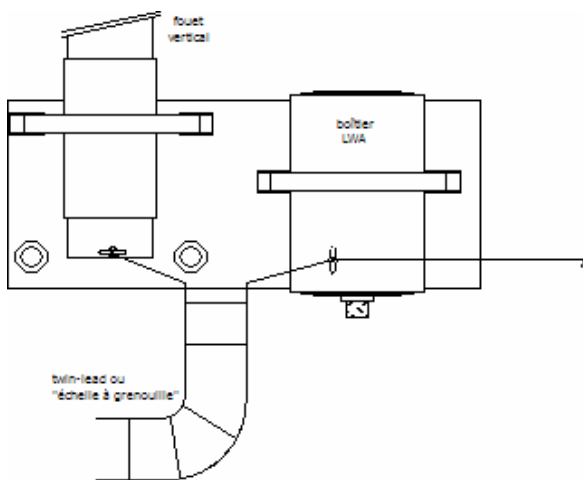
ITA HF-MAX en véritable $\frac{1}{4}$ onde 7 MHz



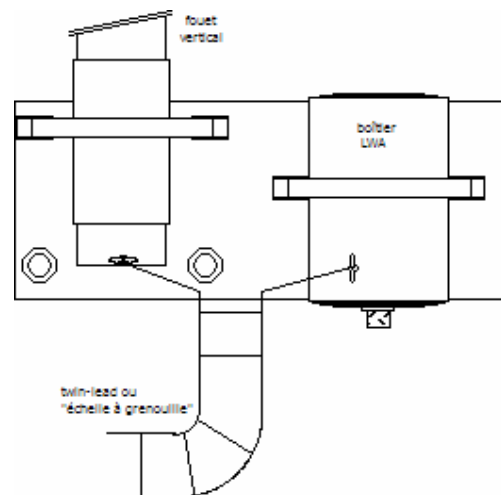
ITA HF-MAX en « long fil »



ITA HF-MAX en « Conrad window »



ITA HF-MAX en « Levy »



ITA HF-MAX en « Zepp-inversée »

BALUNS POUR ANTENNES FILAIRES

Les baluns (transformateurs d'impédance) **ITA** sont réalisés dans un **corps en aluminium** de 50 mm de diamètre (60 mm pour le BLN1114) et 2 mm d'épaisseur assurant une grande robustesse.

Les larges anneaux permettent la réalisation d'antennes multiples avec un même balun (ex. multi-dipôle).

Sortie prise SO-239 placée sous le boîtier.

Fixation possible sur mat jusque 50 mm de diamètre au moyen d'un **KIT MTFT** (**KIT MTFT-HP** pour les BLN1114, BLN Multi et ITA-LWA, diamètre 60 mm).



Référence	Désignation	Prix TTC
BLN11	Balun rapport 1/1 (50/50 Ω). Puissance max. 1000 W PEP. Pour dipôles en « V inversé ».	49,90 €
BLN12	Balun rapport 1/2 (50/100 Ω). Puissance max. 1000 W PEP. Pour dipôles 3 X ½ ondes et antennes cadres (quad & delta-loop).	49,90 €
BLN14	Balun rapport 1/4 (50/200 Ω). Puissance max. 1000 W PEP.	49,90 €
BLN16	Balun rapport 1/6 (50/300 Ω). Puissance max. 1000 W PEP. Pour conrad windom et dipôles repliés.	49,90 €
BLN19	Balun rapport 1/9 (50/450 Ω). Puissance max. 1000 W PEP.	49,90 €
BLN115	Balun rapport 1/1,5 (50/75 Ω). Puissance max. 1000 W PEP. Pour dipôles horizontaux.	49,90 €
BLN1114	Balun « double » rapports 1/1 et 1/4. Puissance max. 1000 W PEP. Pour « expérimentateurs » d'antennes filaires.	69,90 €

BALUNS POUR ANTENNES HF « LONG FIL »

Sur une aire de repos, camping, maison de campagne ou plus simplement en « portable », ne partez plus sans lui ! Ajoutez lui un simple fil et vous voilà équipé d'une antenne discrète, facile à transporter et peu onéreuse pour trafiquer partout et à tout moment...

Le **MTFT** (ou magnetic balun) de **ITA** est un dispositif permettant l'émission et la réception de 100 kHz à 200 MHz avec un simple « long fil » (5,5 m minimum pour les « hautes » bandes HF) et une boîte d'accord. Le « long fil » sera connecté, au moyen d'une cosse électrique, à la vis située sur le dessus du boîtier tandis que le câble coaxial 50 ohms sera relié à la prise SO-239 placée sous le boîtier. Fixation possible sur mat jusque 50 mm de diamètre au moyen d'un **KIT MTFT** (**KIT MTFT-HP** pour le **MTFT-HP**, diamètre 60 mm).



Référence	Désignation	Prix TTC
MTFT	Balun (rapport 1/9) pour long-fil. Corps en aluminium Ø 50 mm. Puissance admissible 300 watts PEP.	49,90 €
MTFT VB	Balun (rapport 1/9) pour fouet vertical. Corps en aluminium Ø 50 mm. Puissance admissible 300 watts PEP.	49,90 €
MTFT VBII	Balun (rapport 1/9) pour fouet vertical. Corps en aluminium Ø 50 mm. Puissance admissible 300 watts PEP.	49,90 €
MTFT-HP	Idem MTFT . Corps en aluminium Ø 60 mm. Puissance admissible 1000 watts PEP.	69,90 €

ANTENNES HF FILAIRES

Les antennes filaires mono ou multibandes **ITA** sont de différents types ; dipôles, Conrad Windom et Double Bazooka. Des dipôles 3x½ ondes pour les 27 et 28 MHz ainsi qu'un « double dipôle » 3,5/7 MHz sont également disponibles. Leur puissance admissible est de 1000 watts PEP. Elles sont constituées d'un balun très robuste en aluminium, de fils multibrins de diamètre 2,5 mm sous gaine isolante ainsi que d'isolateurs placés aux extrémités, connecteur PL. La fixation sur un mat ayant un diamètre pouvant atteindre 50 mm est possible avec les **KIT MTFT** ou **KIT MTFT HP** (DPL MULTI).

Référence	Désignation	Prix TTC
DPL28	Dipôle ½ onde 28 MHz, l = 5,2 m	79 €
DPL28DX	Dipôle 3 x ½ onde 28 MHz, l = 15,8 m	99 €
DPL27	Dipôle ½ onde 27 MHz, l = 5,4 m	79 €
DPL27DX	Dipôle 3 x ½ onde 27 MHz, l = 16 m	99 €
DPL24	Dipôle ½ onde 24 MHz, l = 6 m	79 €
DPL21	Dipôle ½ onde 21 MHz, l = 7,4 m	79 €
DPL18	Dipôle ½ onde 18 MHz, l = 9 m	85 €
DPL14	Dipôle ½ onde 14 MHz, l = 10 m	85 €
DPL10	Dipôle ½ onde 10 MHz, l = 15 m	95 €
DPL7	Dipôle ½ onde 7 MHz, l = 20 m	95 €
DPL3,5	Dipôle ½ onde 3,5 MHz, l = 40 m	109 €
DPL3,5/7	Double dipôle ½ onde 3,5 & 7 MHz, l = 40 m + 20 m	149 €
DPL MULTI	Dipôle 6 à 50 MHz, l = 2 x 7,7 m	119 €
DPL MULTI-LB	Dipôle 3 à 30 MHz, l = 2 x 15 m	149 €

Antennes HF « Conrad Windom »

La descente coaxiale des « Conrad Windom » est au tiers de l'antenne.

Référence	Désignation	Prix TTC
ITA-F3B	Conrad Windom 14/27/28 & 50 MHz, l = 10 m	99 €
ITA-F4B	Conrad Windom 7/14/27/28 & 50 MHz, l = 20 m	119 €
ITA-F5B	Conrad Windom 3,5/7/14/18/24/28 & 50 MHz, l = 40 m	129 €

Antennes HF « Double Bazooka »

Les « Double Bazooka » **ITA** possèdent une bande passante légèrement plus large que les dipôles et présentent un gain d'environ 1 dB de plus.

Référence	Désignation	Prix TTC
ITA-BA28	Double Bazooka 28 MHz, l = 5 m	89 €
ITA-BA27	Double Bazooka 27 MHz, l = 5,1 m	89 €
ITA-BA24	Double Bazooka 24 MHz, l = 5,7 m	89 €
ITA-BA21	Double Bazooka 21 MHz, l = 6,6 m	89 €
ITA-BA18	Double Bazooka 18 MHz, l = 7,8 m	95 €
ITA-BA14	Double Bazooka 14 MHz, l = 10 m	95 €
ITA-BA10	Double Bazooka 10 MHz, l = 14 m	99 €
ITA-BA7	Double Bazooka 7 MHz, l = 20 m	109 €
ITA-BA3,5	Double Bazooka 3,5 MHz, l = 39 m	119 €

ANTENNES HF FILAIRES « LONG FIL »

L'antenne filaire **ITA-LWA** est idéale pour un usage en week-end ou en vacances car facilement transportable et prête à l'usage en un rien de temps !

Son dispositif interne permet de réduire considérablement les bruits de fond sur les bandes basses.

La fixation se fait au moyen du crochet de suspension placé sur le dessus ou sur un mat ayant un diamètre pouvant atteindre 50 mm avec le **KIT MTFT HP**.



ITA-LWA

A ESSAYER ABSOLUMENT !

Référence	Désignation	Prix TTC
ITA-LWA	Antenne filaire en fil de cuivre 2,5 mm ² sous gaine avec isolateur, longueur 20 m. Fonctionne sans coupleur.	109 €

ANTENNES HF FILAIRES POUR ECOUTEURS

Les antennes filaires de réception HF ITA sont de construction identique à celles pour les radioamateurs.

Référence	Désignation	Prix TTC
ITA-RX1000	Dipôle filaire HF, l = 16 m	75 €
ITA-RX2000	Dipôle filaire HF, l = 29 m	115 €

ACCESSOIRES POUR ANTENNES FILAIRES

Accessoires divers pour antennes filaires et baluns.

Référence	Désignation	Prix TTC
ITA-WIRE	Câble en cuivre Ø 2,5 mm ² multibrin et souple, sous gaine plastique, pour MTFT et antennes filaires.	0,70 €/m 60 €/100 m
ITA-ISO	Isolateurs pour antennes filaires (vendus par 2 pièces)	8 €
KIT MTFT	Kit de fixation sur mât Ø 50 mm pour baluns MTFT , BLN11/115/12/14/16/19 et antennes filaires DPLxx .	14 €
KIT MTFT-HP	Kit de fixation sur mât Ø 50 mm pour baluns MTFT-HP , BLN114 et antennes ITA-LWA , DPL Multi (LB) et Doubles Bazooka .	15 €



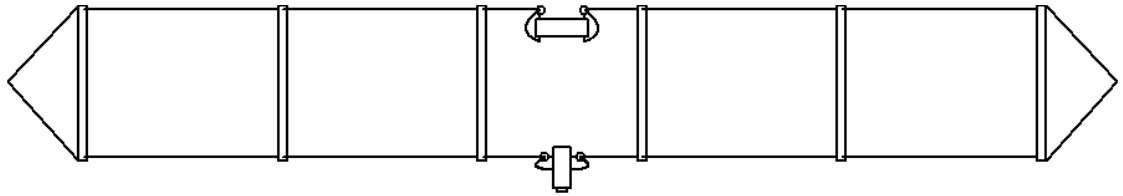
KIT MTFT



ITA-ISO

ANTENNES FILAIRES HF « LARGE BANDE »

L'antenne **ITA-TTFD** (Tilted Terminated Folded Dipole, encore appelée T2FD ou W3HH) est un dipôle replié sur une résistance de charge non inductive. Sa conception particulière permet son utilisation de 1,5 à 30 MHz en continu (émission et réception) avec un ROS n'excédant pas 3:1. Ce type d'aérien est principalement utilisé sur les bandes HF inférieures à 14 MHz par les militaires, administrations et entreprises privées en raison de sa facilité de mise en œuvre, son transport aisé et son rendement. La **ITA-TTFD** est peu sensible aux parasites électriques et aux "bruits de fond" permettant ainsi une réception optimisée, surtout sur les bandes basses. L'installation est possible à l'horizontale et en « slopper ». Fonctionne sans réglage, connecteur SO-239.

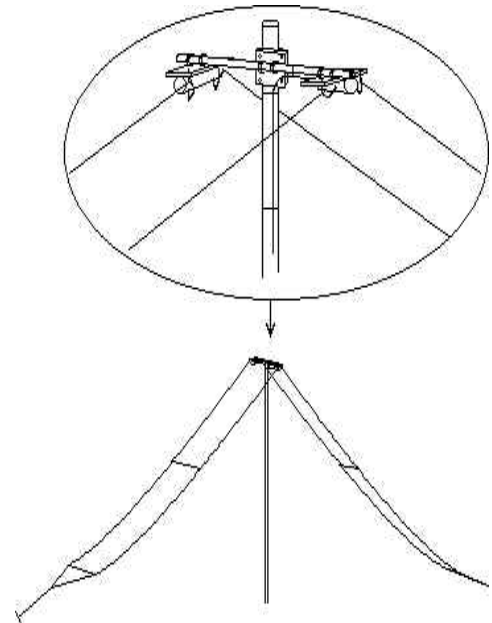


ITA-TTFD

Référence	Longueur	Bandes	Puissance admissible	Prix TTC
ITA-TTFD	22 m	1,5 à 30 MHz	800 W PEP	289 €
ITA-LCB	22 m	1,5 à 30 MHz	800 W PEP	319 €

L'antenne **ITA-LCB** est conçue sur la base de la TTFD. C'est aussi un dipôle replié sur une résistance de charge non inductive. La conception de la **ITA-LCB** est particulièrement novatrice en comparaison avec les habituelles T2FD proposées jusque-là. Notamment en raison de son double système d'installation : suspendue ou fixée sur un mat !

Lorsque la **ITA-LCB** est fixée sur un mat, il est possible d'installer au-dessus une autre antenne (V/UHF par exemple) pour compléter la station. Le positionnement horizontal des "lignes de rayonnement" limite considérablement les effets de fading (QSB). L'installation peut être horizontale, en "sloper" ou en V-inversé. Le connecteur est du type SO-239. Balun intégré (« attaque » classique en 50 ohms), fonctionne sans réglage.



ITA-LCB



ANTENNES YAGI 121.5 MHZ « BALISES »

Antenne Yagi 3 éléments pour recherche de balises de détresse aéronautiques sur 121,5 MHz. Réalisée en tiges pleines de 8 mm, radiateur en tube de 12 mm et boom carré de 25 mm de côté. Antenne réglable par gamma-match, fixation arrière sur mat jusque 50 mm de diamètre, connecteur de type N et utilisable en polarisation verticale ou horizontale. Recommandée pour les services de secours type ADRASEC...

**ANTENNES MONOBANDES 121.5 MHz**

Référence	Éléments	Prix TTC
ITA121.5	3 *	95 €

* fixation arrière

ANTENNES YAGI 446 MHZ « PMR446 »

Antenne Yagi 5 éléments pour transceiver 446 MHz réalisée en tiges pleines de 8 mm, radiateur en tube de 12 mm et boom carré de 25 mm de côté. Réglage par gamma-match, fixation arrière sur mat jusque 50 mm de diamètre, connecteur de type N et utilisable en polarisation verticale ou horizontale.

**ANTENNES MONOBANDES 446 MHz**

Référence	Éléments	Prix TTC
ITA PMR446	5 *	69 €

* fixation arrière

ANTENNES MOBILE HF/50 MHZ

Antennes mobile pour bandes HF/50 MHz. Déjà utilisée à l'export par de nombreux Professionnels.

Référence	Désignation	Prix TTC
MA-ONE	Fouet de 2,6 m pour station mobile. Fonctionne de 4 à 60 MHz avec coupleur automatique obligatoire (non fourni). Utilisable en portable avec plan de masse.	230 €



ANTENNES YAGI BANDES VHF « PROFESSIONNELS »

Pour les Professionnels, **ITA** réalise (selon la fréquence d'émission du client, de 68 à 174 MHz) des antennes Yagi "grand espacement" de 2 à 6 éléments. Le connecteur installé est du type N femelle. Elles comportent un dispositif "Gamma-match" pour un réglage parfait et sont réalisées dans un aluminium assurant **QUALITE, PERFORMANCE** et **ROBUSTESSE**.

Les simulations informatiques effectuées lors de leur conception, indiquent pour certaines antennes une résistance à des vents supérieurs à 800 km/h (650 km/h avec 6 mm de glace) ! Ces antennes sont donc particulièrement adaptées à un usage en montagne ou bord de mer (stations fixes isolées, relais, etc.). C'est pour cette raison que nombre de nos antennes équipent en partie les services des pompiers sur l'île de La Réunion.

ANTENNES MONOBANDES 68/88 MHz

Référence	Eléments	Prix TTC
ITA2POM	2 *	149 €
ITA3POM	3	219 €
ITA4POM	4	299 €
ITA5POM	5	349 €
ITA6POM	6	469 €

* fixation arrière

ANTENNES MONOBANDES 150/174 MHz

Référence	Eléments	Prix TTC
ITA2PMR	2 *	119 €
ITA3PMR	3 *	149 €
ITA4PMR	4 *	199 €
ITA5PMR	5	279 €
ITA6PMR	6	329 €

* fixation arrière



ITA4PMR



ITA6PMR

ANTENNES YAGI BANDE VHF AVIATION

Construction identique à nos antennes pour Professionnels.

ANTENNES MONOBANDES 108/136 MHz

Référence	Eléments	Prix TTC
ITA2AIR	2 *	129 €
ITA3AIR	3 *	189 €
ITA4AIR	4	239 €
ITA5AIR	5	319 €
ITA6AIR	6	379 €

* fixation arrière



Depuis la création de la marque par 2 amis radioamateurs (F5MSU & F5RNF) voici plus de 10 ans, ITA fabrique des antennes pour les professionnels (civiles et militaires), radioamateurs, cibistes, écouteurs, etc...

Des antennes ITA sont présentes en Europe, Amérique, Afrique et Asie !

Toutes nos antennes sont réalisées « à la main », une à une, permettant un soin particulier pour chacune d'elles lors de leur fabrication.

Toutes les pièces présentes sur nos antennes et dans nos baluns sont également fabriquées par nos soins dans notre atelier de Garancières : corps des baluns, bobinage des tores HF, plaques de liaison boom/mat ou boom/éléments, self des antennes verticales, etc...

Nous disposons d'un stock permanent d'aluminium d'environ 1 tonne : tubes, méplats, cornières...

ITA est le dernier fabricant français de matériels OM et CB ! N'hésitez donc pas à nous soutenir en choisissant une antenne ou un balun ITA lors du remplacement de votre actuel matériel...

Vous pouvez retrouver (et commander...) nos produits sur notre site internet :

www.rdx-ita.com

Si vous souhaitez plus d'informations sur l'un de nos produits, vous pouvez nous joindre du mardi au samedi, de 10 à 19 h au :

01.34.86.49.62

Ou nous envoyer à tout moment un message par e-mail :

radio-dx-center@wanadoo.fr

